



ALTRAD SPOMASZ S.A.
15-617 Białystok ul. Nowosielska 6
tel. +48 85 6613261
fax. +48 85 6613260

ZESPÓŁ MIESZADŁA

MZ – 200; 300; 500

MR – 200; 300; 500

KOTŁY WARZELNE

INSTRUKCJA OBSŁUGI

Zapoznanie się z instrukcją oraz przestrzeganie zawartych w niej zaleceń odnośnie obsługi i konserwacji w dużym stopniu przedłuży okres eksploatacji oraz przyczyni się do prawidłowej jego pracy.

Białystok 2007 r.

DEKLARACJA ZGODNOŚCI WYROBU

Dostawca (producent)

ALTRAD SPOMASZ S.A.
15-617 Białystok, ul. Nowosielska 6
POLSKA

Deklaruje z pełną odpowiedzialnością, że urządzenie:

ZESPÓŁ MIESZADŁA typ MZ i MR

przeznaczony do zamontowania w typoszeregu kotłów warzelnych w celu mieszania podgrzewanych i gotowanych w nim produktów, o podstawowych parametrach:

Moc mieszadła	kW	0.55
Obroty mieszadła	Obr/min	15
Pozycja pracy		pionowa

Spełnia wymagania:

- Dyrektywy Maszynowej Nr 98/37/EC
- Dyrektywy niskonapięciowej Nr 73/23/EEC
- Rozporządzenia MGPIPSZ 10.04.2003 / Dz.U 91/2003 poz. 858

Oraz norm zharmonizowanych: PN-EN-292/2000,
PN-EN-294/1994,
PN-EN-60204/2001,
PN-EN-60335-1/1999.

Mieszadło spełnia wymagania PZH dla wyrobów przeznaczonych do obróbki produktów spożywczych i żywności.

Wszystkie elementy metalowe mieszadła wykonane zostały ze stali kwasoodpornej gat. OH18N9 /1.4301/

Zalecenia eksploatacyjne:

1. Podczas użytkowania należy przestrzegać ogólne zasady BHP.
2. Instalacja elektryczna musi spełniać wymogi bezpieczeństwa z zabezpieczeniem przeciwporażeniowym.
3. Przestrzegać i kontrolować sprawność instalacji elektrycznej oraz ochrony przeciwporażeniowej.

Białystok 2007.06.

Zatwierdzam

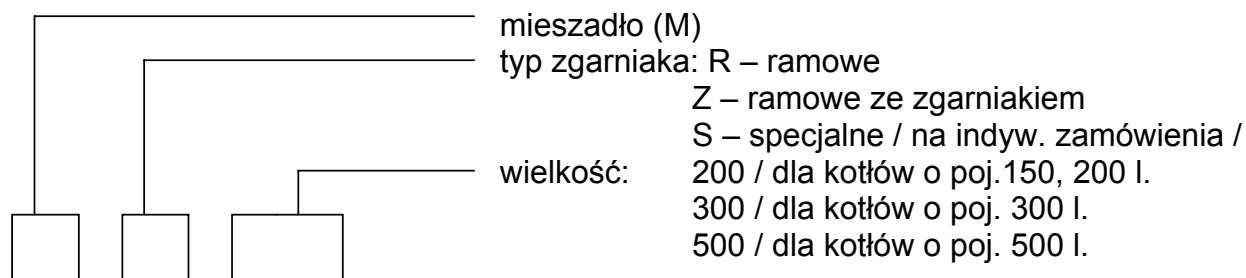
**DYREKTOR GENERALNY
CZŁONEK ZARZĄDU**

Bogdan Chmielewski

informacje wstępne.

Zespół mieszadła, którego dotyczy niniejsza DTR, przeznaczony jest do zamontowania typoszeregu kotłów warzelnych produkowanych przez ALTRAD Spomasz SA.

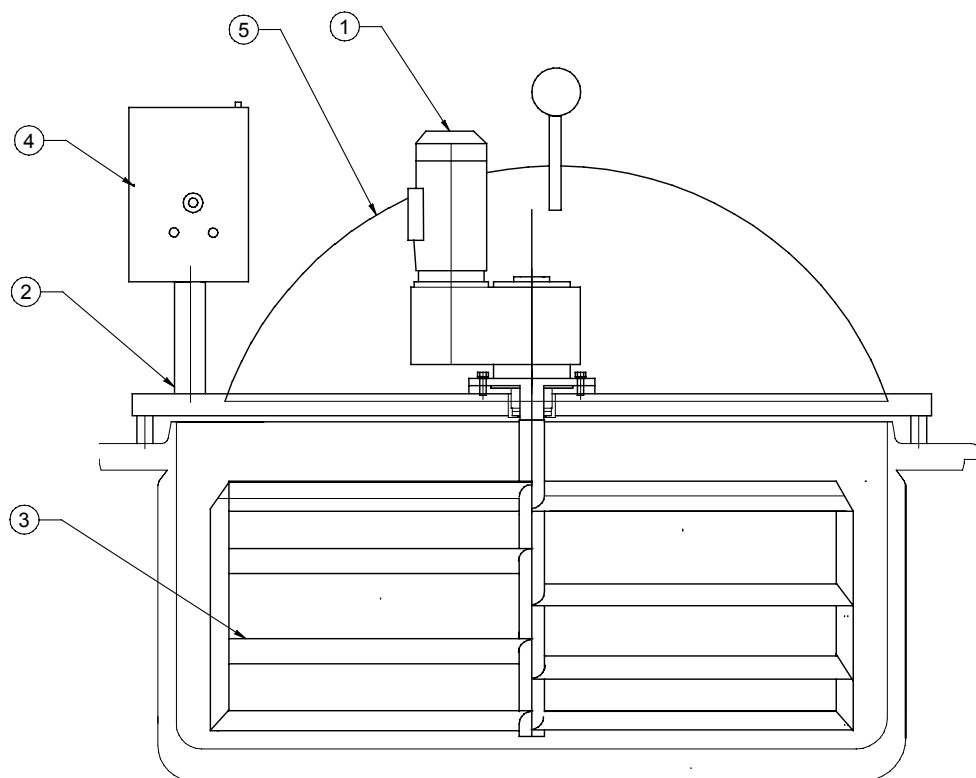
Typ zespołu mieszadła i oznaczenia.



Przykład oznaczenia: zespół mieszadła z mieszadłem konstrukcji ramowej ze zgarniakiem, dla kotła o poj. 500 l.
Zespół mieszadła MZ-500

Dane techniczne.

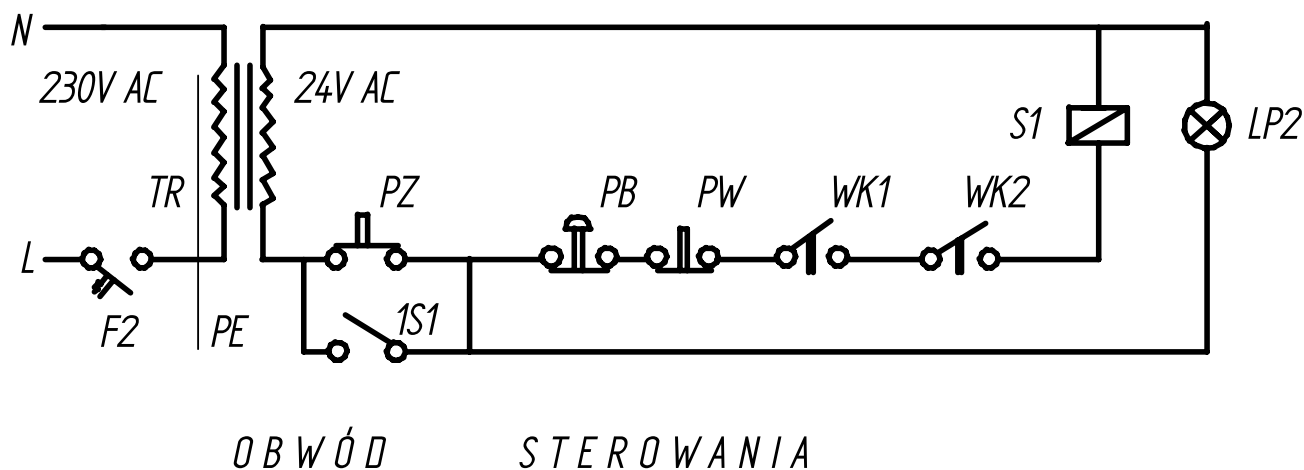
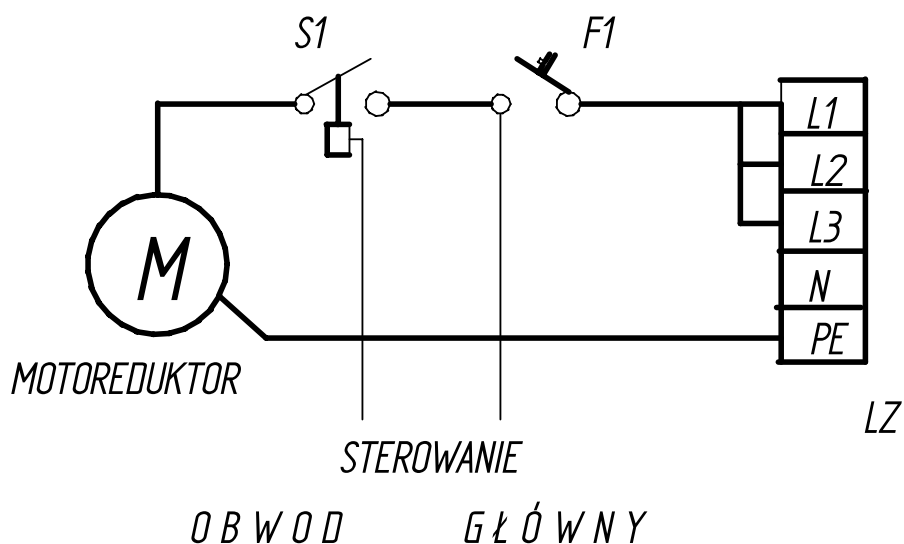
Poz.	Dane	Wielkość / pojemność kotła /		
		200	300	500
1	Średnica kotła w (mm)	700	900	1130
2	Motoreduktor FAF47DT80K4/C=SEW	1	1	1
3	Silnik typ:	DT80K4	DT80K4	DT80K4
	Moc kW	0,55	0,55	0,55
4	Obroty mieszadła (1/min)	15	15	15
5	Wysokość nad kotłem (mm)	600	600	600



Budowa:

1. Motoreduktor z silnikiem
2. Belka nośna
3. Mieszadło
4. Instalacja elektryczna ze skrzynką sterowniczą
5. Pokrywa kotła

INSTALACJA ELEKTRYCZNA NAPĘDU MIESZADŁA



Poz.	Oznaczenia schematowe	Typ aparatu
1	S1	Stycznik SLA 7I 24V 50Hz
2	F1	Wyłącznik inst.. S 193 B6
3	F2	Wyłącznik inst.. S 191 C6
4	PZ	Przycisk zał. FT-22-220V
5	PW	Przycisk wył. FT-22-220V
6	PB	Przycisk bezpieczeństwa N-527
7	TR	Transformator 220/24V – 25/5
8	WK1; WK2	Wyłącznik krańcowy
9	LZ	Listwa zaciskowa 6 x 2
10	M	Motoreduktor FAF47DT80K4/C=SEW